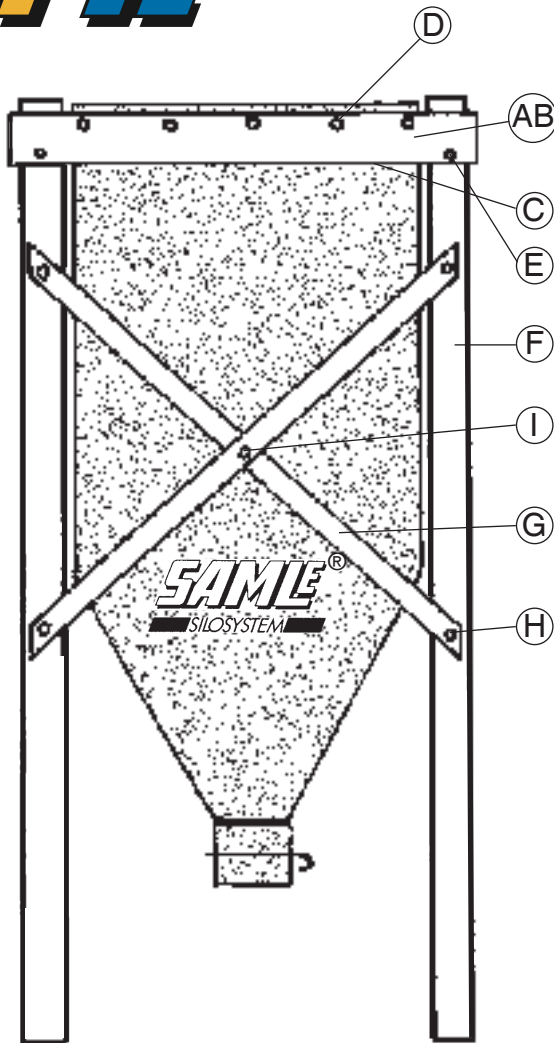


MATERIALSPECIFIKATION:

2,5 och 3 m³ silostativ

Materialet tillverkas likt 6,5 m³

dock med nödvändiga justeringar, se silons mått



SILONS MÅTT

	⊗	⊗	⊙	
2,5 m ³	100	100	350	
3,0 m ³	150	150	230	
6,5 m ³	150	150	350	
8,0 m ³	150	150	425	Alt. 1
8,0 m ³	220	220	260	Alt. 2
13,0 m ³	220	220	360	
18,0 m ³	260	260	390	
25,0 m ³	260	260	490	

Gemensamt för alla silostorlekar

Silostativ är beräknat för foder max 650 kg/m³ + säkerhetsfaktor.

Träkvalité: Dimensionshyvlat konstruktionsvirke K12. Används eget virke så se till att innermått plankram stämmer.

Bult + bricka: FZB-handelskvalité med fyrkantiga brickor för trä.

VIKTIGT: Silons sömmar placeras alltid hörnvis i stativet. Repet på silon placeras över klämlisten.

6,5 m³ SILOSTATIV

A.	75 x 175 mm	planka	2 st	150 cm
B.	75 x 175 mm	planka	2 st	180 cm
C.	47 x 75 mm	klämlist	4 st	145 cm
D.	M12 x 150 mm	bult med bricka	16 st	
E.	M12 x 180 mm	bult med bricka	8 st	
F.	100 x 100 mm	ben	4 st	450 cm
G.	23 x 125 mm	krysstag	8 st	300 cm
H.	M12 x 150 mm	bult med bricka	16 st	
I.	M12 x 75 mm	bult med bricka	4 st	

8 m³ SILOSTATIV

		Alt. 1	Alt. 2
A.	75 x 175 mm plank	2 st 150 cm	220 cm
B.	75 x 175 mm plank	2 st 180 cm	250 cm
C.	47 x 75 mm klämlist	4 st 145 cm	215 cm
D.	M12 x 150 mm bult med bricka	16 st	20 st
E.	M12 x 180 mm bult med bricka	8 st	
F.	100 x 100 mm ben	4 st 525 cm	360 cm
G.	23 x 125 mm krysstag	8 st 340 cm	310 cm
H.	M12 x 150 mm bult med bricka	16 st	
I.	M12 x 75 mm bult med bricka	4 st	

13 m³ SILOSTATIV

A.	75 x 175 mm plank	2 st	220 cm
B.	75 x 175 mm plank	2 st	250 cm
C.	47 x 75 mm klämlist	4 st	215 cm
D.	M12 x 150 mm bult med bricka	20 st	
E.	M12 x 180 mm bult med bricka	8 st	
F.	100 x 100 mm ben	4 st	460 cm
G.	23 x 125 mm krysstag	8 st	350 cm
H.	M12 x 150 mm bult med bricka	16 st	
I.	M12 x 75 mm bult med bricka	4 st	

18 m³ SILOSTATIV

A.	100 x 225 mm plank	2 st	260 cm
B.	100 x 225 mm plank	2 st	297,5 cm
C.	47 x 100 mm klämlist	4 st	255 cm
D.	M12 x 180 mm bult med bricka	24 st	
E.	M12 x 220 mm bult med bricka	8 st	
F.	125 x 125 mm ben	4 st	490 cm
G.	47 x 125 mm krysstag	8 st	400 cm
H.	M12 x 200 mm bult med bricka	16 st	
I.	M12 x 120 mm bult med bricka	4 st	

25 m³ SILOSTATIV

A.	100 x 225 mm plank	2 st	260 cm
B.	100 x 225 mm plank	2 st	300 cm
C.	47 x 100 mm klämlist	4 st	255 cm
D.	M12 x 180 mm bult med bricka	24 st	
E.	M12 x 240 mm bult med bricka	8 st	
F.	150 x 150 mm ben	4 st	600 cm
G.	47 x 150 mm krysstag	8 st	450 cm
H.	M12 x 220 mm bult med bricka	16 st	
I.	M12 x 120 mm bult med bricka	4 st	

Var god vänd

Adress och säte:

Y-TE AB
Ekarps Gård
SE-274 92 SKURUP

Telefon:

0411-53 69 00
www.y-te.se

Mail:

info@y-te.se

VAT. No.

SE556523769901

Bankgiro:

Sparbanken Skåne

354-9540