

Hålmått:

Själva hålet i väggen.

Bredd x Höjd1 / Höjd2

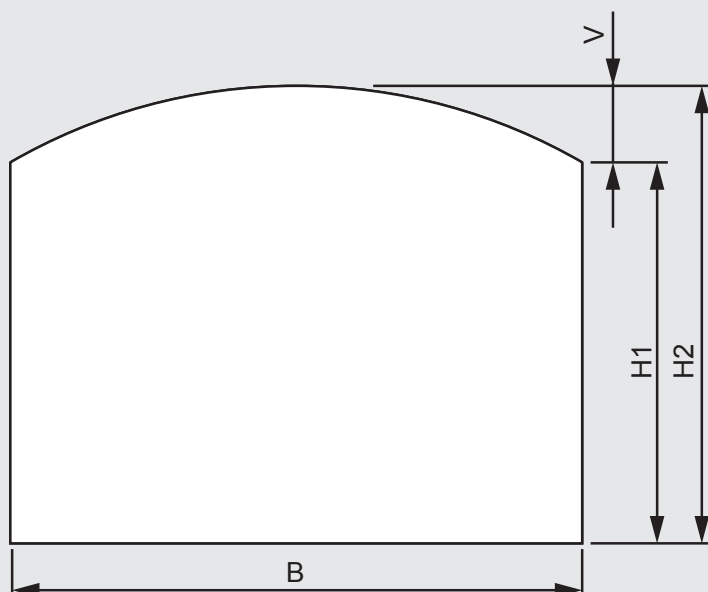
Exempel: 10 x 6,67 / 8

Valvhöjd:

$H2 - H1 = V$

800 - 667 = 133 mm

Valvets radie är 1000 mm
i hålmåttet



Karmyttermått:

Karmens exakta storlek.

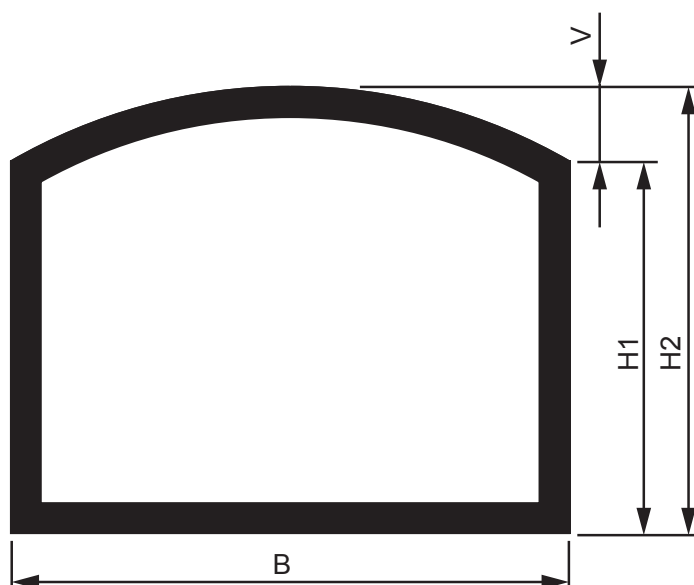
Bredd x Höjd1 / Höjd2

Exempel: 985 x 652 / 785 mm

Valvhöjd:

$H2 - H1 = V$

785 - 652 = 133 mm



Ställmått:

Ställmåtten är totalt 15 mm.

M.a.o. 7,5 mm på vardera sidor.

Observera att text och bild är endast en vägledning.