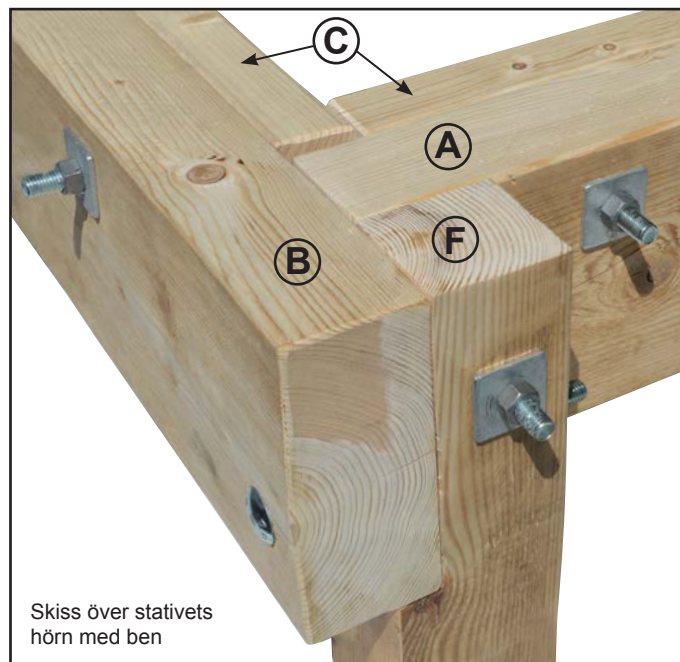
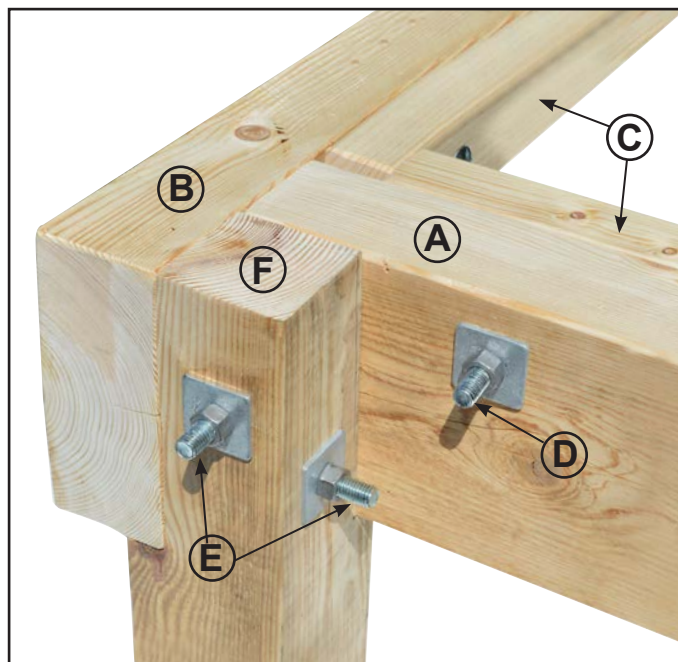


**VIKTIGT!** Placera silon på plant underlag. Det är viktigt att silon står i lod. Tillse att underlaget verkligen bär silostativet. I annat fall måste underlaget förstärkas. **Tänk på** att en fylld 13 m<sup>3</sup> silo väger ca 7 ton fördelat på 4 ben.



Skiss över stativets hörn med ben

### VIKTIGT!

Som trävirke till silon används konstruktionsvirke alternativt limträ (minimalt med kvist)

### Montering av silostativet

Tillse först att erforderligt material enligt materialspecifikationen samt nödvändiga verktyg finns tillgängliga. Kapa först allt trävirke enligt måttuppgifter och gör urtag för plankor (A,B) i ben (F) enligt skiss. Om plats finnes kan stativet monteras liggande. När stativet med ben och krysstagning är klart placeras klämlister (C) provisoriskt på plats, varefter bulthålen genom plank (A,B) och klämlist (C) borrar samtidigt. OBS! Numrera klämlisterna.

### Montering av SAMLE Polyestersilo

Vid monterings början se till att spjället kommer i den riktningen det skall öppnas. Placera sedan ut silons sömmar i hörnen på stativet. Silons upphänges med några spikar plankramen.

**VIKTIGT!** Det insydda repet i silons överkant skall ligga precis över plankkanten eftersom detta bär upp hela silotyngden. Håltagningen i tyget för bultarna skall göras med dorn/syl för att förhindra att fibrer löper.

**Borra eller klipp ej!** Toppduken med inblåsingsstos lägges ut. Runt plankkanten över toppduken lägges en ram av 50x25 mm ribbor, vilka skruvas fast noggrant genom toppduken i plankorna. Inblåsingsrör och ev. skruvlåda monteras. Silon är klar att användas.

**OBS! Efter en tids användning skall samtliga bultar efterdragas.**

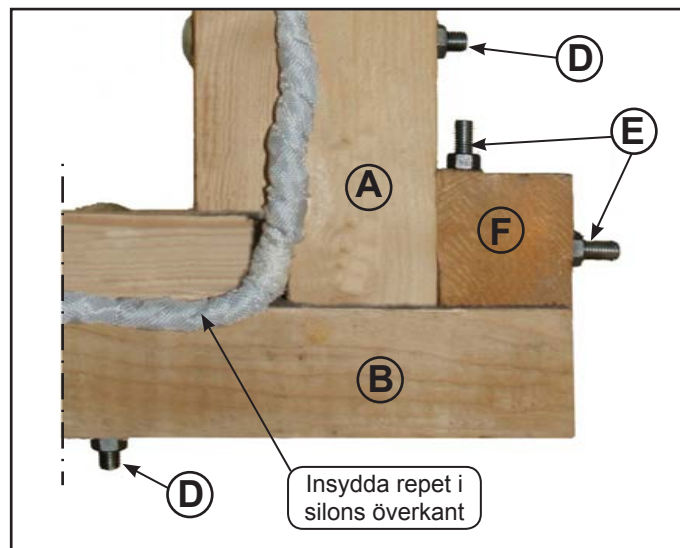
### Viktigt!

Plankorna A och B fälles in på siloben F.

- 6,5 m<sup>3</sup> - 25 mm
- 13 m<sup>3</sup> - 25 mm
- 18 m<sup>3</sup> - 38 mm
- 25 m<sup>3</sup> - 50 mm.

### Viktigt!

Bult E måste placeras rätt enligt bild. E placeras i ovkant vid ihopsättning av A+F. Vid ihopsättning av B+F skall bult E placeras i nedkant.



Insydda repet i silons överkant

# MATERIALSPECIFIKATON & MÅTT

## SILONS MÅTT, EXKL. STATIV

2,5 m <sup>3</sup>	100 x 100 x 350 cm	
3,0 m <sup>3</sup>	150 x 150 x 230 cm	
6,5 m <sup>3</sup>	150 x 150 x 350 cm	
8,0 m <sup>3</sup>	150 x 150 x 425 cm	Alt. 1
8,0 m <sup>3</sup>	220 x 220 x 260 cm	Alt. 2
13,0 m <sup>3</sup>	220 x 220 x 360 cm	
18,0 m <sup>3</sup>	260 x 260 x 390 cm	
25,0 m <sup>3</sup>	260 x 260 x 490 cm	

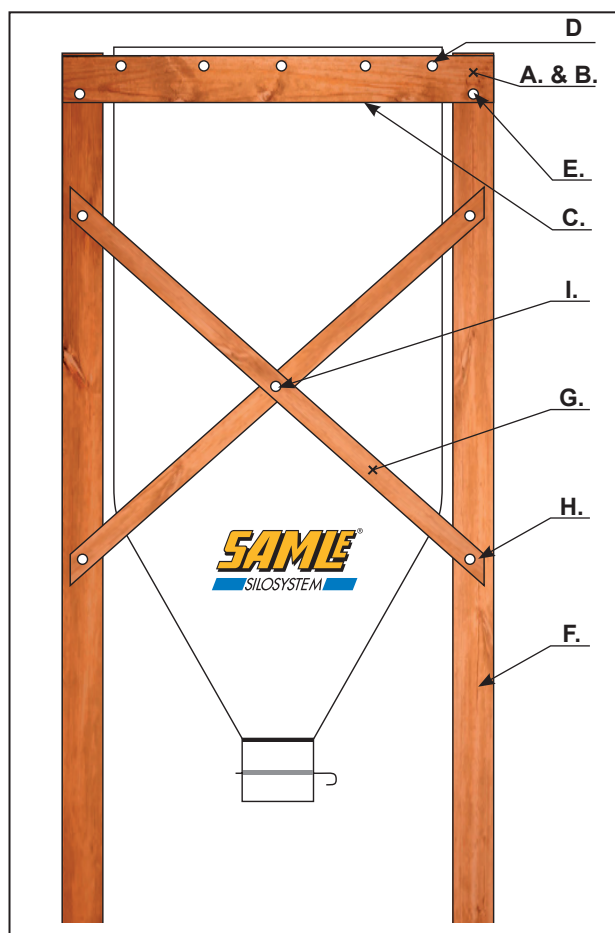
## Gemensamt för alla silosstorlekar

Silostativ är beräknat för foder max 650 kg/m<sup>3</sup> + säkerhetsfaktor.

**Träckvalité:** Dimensionshyvlat konstruktionsvirke K12. Används eget virke så se till att innermått plankram stämmer.

Bult + bricka: FZB-handelskvalité med **fyrkantiga** brickor för trä.

**VIKTIGT:** Silons sömmar placeras alltid **hörnvis i stativet**. Repet på silon placeras **över klämlisten**.



## 2,5 m<sup>3</sup> och 3 m<sup>3</sup> SILOSTATIV

Materialet tillverkas likt 6,5 m<sup>3</sup>

dock med nödvändiga justeringar, se silons mått

## 6,5 m<sup>3</sup> SILOSTATIV

A.	75 x 175 mm	planka	2 st	150 cm
B.	75 x 175 mm	planka	2 st	180 cm
C.	47 x 75 mm	klämlist	4 st	145 cm
D.	M12 x 150 mm	bult med bricka	16 st	
E.	M12 x 180 mm	bult med bricka	8 st	
F.	100 x 100 mm	ben	4 st	450 cm
G.	23 x 125 mm	krysstag	8 st	300 cm
H.	M12 x 150 mm	bult med bricka	16 st	
I.	M12 x 75 mm	bult med bricka	4 st	

## 8 m<sup>3</sup> SILOSTATIV

			Alt 1	Alt.2
A.	75 x 175 mm	planka	2 st	150 cm
B.	75 x 175 mm	planka	2 st	180 cm
C.	47 x 75 mm	klämlist	4 st	145 cm
D.	M12 x 150 mm	bult med bricka	16 st	20 st
E.	M12 x 180 mm	bult med bricka	8 st	
F.	100 x 100 mm	ben	4 st	525 cm
G.	23 x 125 mm	krysstag	8 st	340 cm
H.	M12 x 150 mm	bult med bricka	16 st	310 cm
I.	M12 x 75 mm	bult med bricka	4 st	

## 13 m<sup>3</sup> SILOSTATIV

A.	75 x 175 mm	planka	2 st	220 cm
B.	75 x 175 mm	planka	2 st	250 cm
C.	47 x 75 mm	klämlist	4 st	215 cm
D.	M12 x 150 mm	bult med bricka	20 st	
E.	M12 x 180 mm	bult med bricka	8 st	
F.	100 x 100 mm	ben	4 st	460 cm
G.	23 x 125 mm	krysstag	8 st	350 cm
H.	M12 x 150 mm	bult med bricka	16 st	
I.	M12 x 75 mm	bult med bricka	4 st	

## 18 m<sup>3</sup> SILOSTATIV

A.	100 x 225 mm	planka	2 st	260 cm
B.	100 x 225 mm	planka	2 st	300 cm
C.	47 x 100 mm	klämlist	4 st	255 cm
D.	M12 x 180 mm	bult med bricka	24 st	
E.	M12 x 220 mm	bult med bricka	8 st	
F.	125 x 125 mm	ben	4 st	490 cm
G.	47 x 125 mm	krysstag	8 st	400 cm
H.	M12 x 200 mm	bult med bricka	16 st	
I.	M12 x 120 mm	bult med bricka	4 st	

## 25 m<sup>3</sup> SILOSTATIV

A.	100 x 225 mm	planka	2 st	260 cm
B.	100 x 225 mm	planka	2 st	300 cm
C.	47 x 100 mm	klämlist	4 st	255 cm
D.	M12 x 180 mm	bult med bricka	24 st	
E.	M12 x 240 mm	bult med bricka	8 st	
F.	150 x 150 mm	ben	4 st	590 cm
G.	47 x 150 mm	krysstag	8 st	450 cm
H.	M12 x 200 mm	bult med bricka	16 st	
I.	M12 x 120 mm	bult med bricka	4 st	

Ring eller maila oss om det skulle vara några frågetecken!